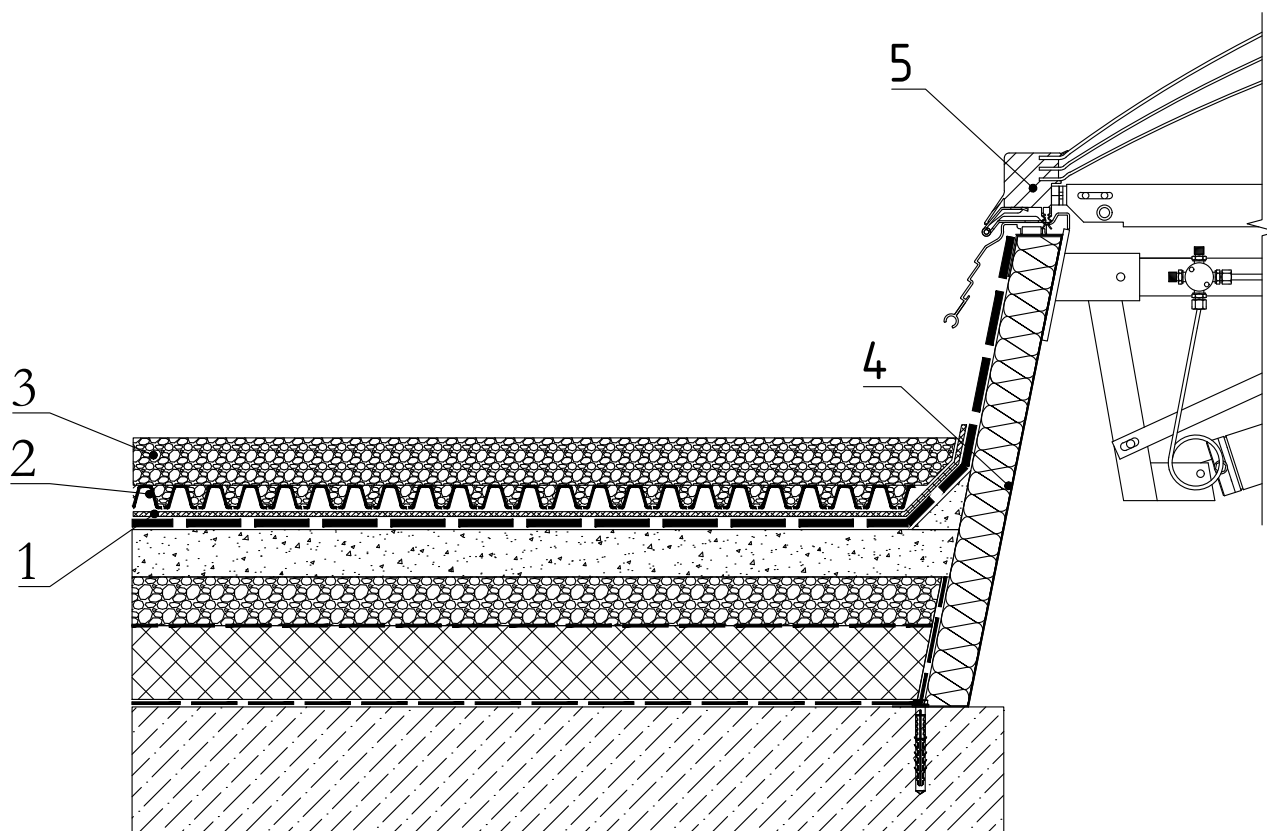


1. Неэксплуатируемая крыша с гравийным покрытием

1.1 Традиционная кровля



1. Защитный мат RU-DREIN BSM (Россия)
2. Дренажный элемент RU-DREIN FD 25 L (Россия), отверстиями вниз
3. Гравий фракции 5-20мм
4. Венец зенитного фонаря
5. Купол зенитного фонаря

Изм.	Кол. уч.	Лист	№ Док.	Подпись	Дата

